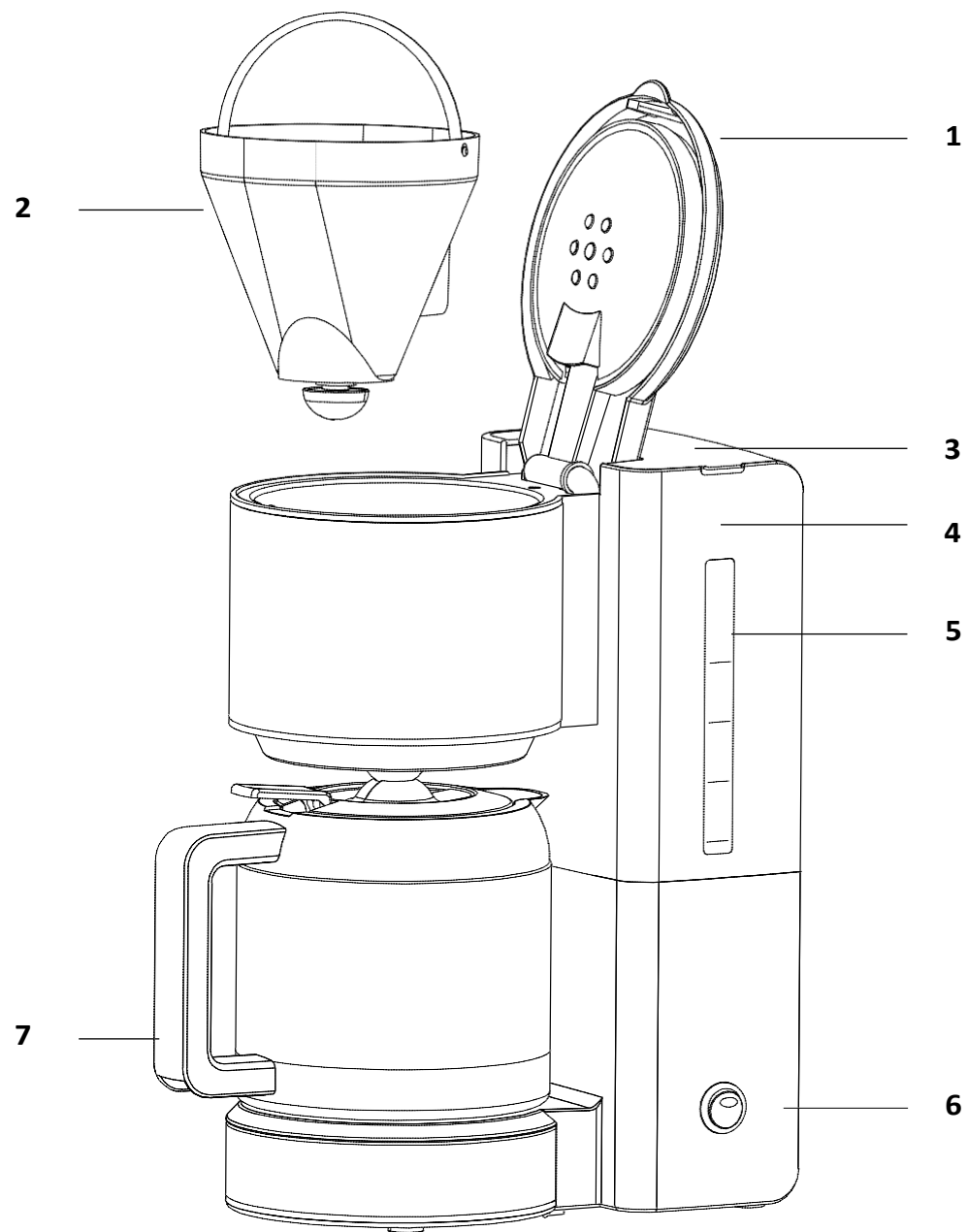


# STELIO, TERRA Aroma

## Cafetieră



ro Manual de instrucțiuni



### Configurație cafetieră

- 1 Capacul filtrului
  - 2 Filtru
  - 3 Capacul rezervorului de apă
  - 4 Rezervor de apă
  - 5 Indicator pentru nivel de apă
  - 6 Buton Start / Stop (pornit/oprit) cu indicator luminos
  - 7 Cană ermetică din Cromargan® (model 0412160011)
- Cană din sticlă pentru păstrarea aromei (model 0412150011)

## Informații importante privind siguranța

- Aceste aparate pot fi utilizate de copiii în vârstă de cel puțin opt ani, precum și de către persoane cu capacități fizice, senzoriale sau mintale limitate, de către persoane fără experiență și/sau cunoștințe, dacă sunt supravegheate sau dacă au primit instrucțiuni cu privire la utilizarea în siguranță a aparatului și înțeleg riscurile implicate. Copiii nu trebuie lăsați să se joace cu aparatul. Curățarea și mentenanța ce revin utilizatorului nu trebuie efectuate de copiii cu vârsta sub 8 ani sau nesupravegheați.
- Nu lăsați aparatul și cablul de alimentare la îndemâna copiilor sub 8 ani.
- Nu scufundați aparatul în apă.
- În cazul în care cablul de alimentare al aparatului este deteriorat, acesta trebuie înlocuit de către centrele de service autorizate ale producătorului sau de către o persoană abilitată în mod similar. Reparațiile necorespunzătoare pot cauza riscuri mari pentru utilizator.
- Acest aparat este conceput pentru uz casnic și în spații similare, precum:
  - Bucătăriile pentru personalul din magazine, birouri și alte medii de lucru;
  - ferme;
  - de către clienții din hoteluri, moteluri și alte medii de tip rezidențial;
  - pensiuni.
 Aparatul nu este destinat utilizării în scop pur comercial.

## Înainte de utilizare

Vă mulțumim pentru achiziție!

Aparatul poate fi utilizat numai în scopul pentru care a fost fabricată în conformitate cu prezentul manual de instrucțiuni. Din acest motiv, vă rugăm să citiți cu atenție manualul de instrucțiuni înainte de utilizare. Acesta oferă instrucțiuni pentru utilizarea, curățarea și îngrijirea aparatului. Nu ne asumăm răspunderea pentru defecțiunile cauzate de nerespectarea instrucțiunilor din prezentul manual. Păstrați manualul de instrucțiuni la îndemână și oferiți-l oricărui utilizator ulterior, împreună cu aparatul. Vă rugăm să observați și informațiile privind garanția, de la sfârșitul manualului de instrucțiuni.

Spargerea sticlei nu este acoperită de garanție. Respectați instrucțiunile de siguranță în timpul utilizării.

## Date tehnice

Tensiune:	220-240 V~ 50-60 Hz
Consum electric:	1000 W
Clasă de protecție:	I

## Instrucțiuni suplimentare privind siguranța

- Aparatul trebuie racordat numai la o priză cu împământare, care a fost instalată corespunzător. Cablul de alimentare și ștecherul trebuie să fie uscate.
- Nu trageți de cablul de alimentare și nu îl prindeți în margini ascuțite, nu îl lăsați să atârne și protejați-l de căldură și ulei.
- Utilizați numai un cablu prelungitor care este în stare perfectă.
- Nu deconectați aparatul de la priză trăgând de cablu sau cu mâinile umede.
- Nu transportați aparatul apucând de cablu.
- Nu poziționați aparatul pe suprafețe încinse, precum plite de gătit sau în apropierea focului deschis. Carcasa ar putea începe să se topească.
- Nu așezați aparatul pe suprafețe sensibile la contactul cu apa. Apa împrăscată ar putea deteriora aceste suprafețe.
- Nu porniți aparatul fără apă. Umpleți rezervorul de apă cu apă rece până la numărul maxim de căni permis.
- Nu adăugați apă în aparat atunci când este pornit sau când încă este fierbinte. Opritiți aparatul în prealabil și lăsați-l să se răcească timp de 5 minute.
- **Atenție! Aparatul se încinge! Risc de arsuri din cauza aburului eliberat.** În timpul utilizării, nu scoateți niciodată filtrul și nu deschideți niciodată capacul.
- Scoateți ștecherul din priză dacă nu veți utiliza aparatul o perioadă mai mare de timp.
- Întrerupeți utilizarea aparatului și/sau scoateți imediat ștecherul din priză dacă:
  - Aparatul sau cablul de alimentare sunt defecte
  - Suspectați că există o defecțiune ca urmare a unei căzături sau după un incident similar. Solicitați repararea aparatului în aceste cazuri.
- Aparatul trebuie supravegheat în timpul utilizării.
- Curățați aparatul de calcar în mod regulat.
- Cana ermetică nu este adecvată pentru cuptorul cu microunde.
- Cana din sticlă nu este adecvată pentru cuptorul cu microunde.
- Nu ne asumăm răspunderea pentru defecțiunile cauzate ca urmare a utilizării necorespunzătoare, a funcționării incorecte, a nerespectării instrucțiunilor de detartrare sau a reparațiilor improprie. Cererile în condiții de garanție ar putea fi excluse în astfel de cazuri.



## Pornire

Înainte de prima utilizare și după o perioadă mai mare în care aparatul nu a fost utilizat, parcurgeți un proces de preparare doar cu apă și fără cafea măcinată. Pentru aceasta, umpleți rezervorul (4) până la marcajul de 8 căni (modelul cu cană din sticlă) sau până la marcajul de 6 căni (modelul cu cană ermetică), în caz contrar lichidul din cana (7) ar putea să se reverse.

## Prepararea cafelei

Deschideți rezervorul de apă (4). Pentru aceasta, deschideți ridicăți capacul (3) în sus. Turnați doar apă rece în rezervorul (4). Indicatorul nivelului de apă (5) este pentru cantitatea de apă care este necesară pentru prepararea numărului dorit de căni pentru 125 ml de cafea.

Deschideți filtrul (2) ridicând capacul filtrului (1). Așezați filtrul de hârtie cu dimensiunea 1x4 în filtrul (2), însă pliați marginea marcată înainte. Filtrul de hârtie nu trebuie să iasă peste marginea filtrului, de aceea acesta trebuie apăsător ușor cu mâna.

Adăugați cantitatea necesară de cafea măcinată. În funcție de gustul fiecăruia, utilizați aproximativ 5-7 g de cafea măcinată mediu-fin pentru fiecare cană. În cazul în care este măcinată prea fin, filtrul (2) s-ar putea să curgă.

Apoi închideți capacul filtrului (1). Acesta se va fixa printr-un clic sonor.

Introduceți ștecherul în priză și apăsați butonul Start/Stop (6). Acesta luminează albastru și prepararea începe.

Puteți anula prepararea în orice moment prin apăsarea butonului Start/Stop (6) din nou.

Așteptați câteva minute până când toată cafeaua s-a scurs în cana (7). Atunci când îndepărtați cana (7), o supapă pentru oprirea scurgerii împiedică scurgerea cafelei.

Funcția de păstrare la cald a cafelei

(numai pentru modelul cu cană din sticlă)

Pentru a păstra cafeaua preparată la temperatura de servire, aparatul dvs. este echipat cu o funcție de păstrare la cald. După ce prepararea este finalizată, funcția de păstrare la cald se activează automat, iar butonul Start/Stop (6) rămâne luminat albastru. Timpul de păstrare la cald este de 40 de minute. Apoi, aparatul se oprește automat, iar butonul Start/Stop (6) se stinge.

Puteți dezactiva funcția de păstrare la cald a cafelei în orice moment prin apăsarea butonului Start / Stop (6).

Oprirea automată

(numai pentru modelul cu cană ermetică)

După pornire, prin oprirea automată se evită supraîncălzirea aparatului. Numai după ce apa s-a scurs complet, aparatul se oprește, iar butonul Start/Stop (6) nu mai este luminat.

Este posibilă oprirea aparatului de cafea prin apăsarea butonului Start/Stop (6). Acest lucru poate fi necesar dacă porniți din întâmplare aparatul de cafea fără apă. Este necesar să așteptați timp de câteva minute înainte să adăugați mai multă apă în aparatul încins. Lăsați aparatul de cafea să se răcească în prealabil.

Informații despre cana cu ermetică Cromargan® (numai modelul cu cană ermetică)

Cana este concepută ca o cană de servire și păstrează cel mai bine conținutul cald atunci când este plină. Atunci când este umplută parțial și în cazul cantităților reziduale, timpul de păstrare la cald poate fi redus substanțial. Cel mai bine este să clătiți cana cu apă fierbinte înainte de prepararea cafelei.

Capacul de scurgere nu este 100% ermetic, din motive tehnice, astfel încât aceasta să fie în continuare ușor de deschis, chiar și după ce cafeaua s-a răcit. Pentru închidere, pur și simplu strângeți ușor capacul. Cana plină poate fi utilizată numai pe verticală.

Pentru a turna, apăsați butonul de turnare de pe mâner.

Pentru a deschide cana, rotiți ușor capacul în sens anti-orar. După închiderea capacului, asigurați-vă că butonul de turnare este din nou pe mânerul căni.

Cana Cromargan® cu perete dublu este complet incasabilă. Cu toate acestea, se recomandă protejarea acesteia împotriva stresului mecanic.

Clătiți cana în mod regulat. Dacă particulele de fier din apă se acumulează pe suprafața căni Cromargan®, acestea pot crea coroziuni în acele puncte. Prin urmare, îndepărtați imediat aceste depuneri cu un agent de curățare pentru inox.

## Curățarea și întreținerea

### Curățarea

Scoateți ștecherul din priză și lăsați aparatul să se răcească.

Nu scufundați aparatul în apă, ci ștergeți-l mai degrabă, la exterior, cu o lavetă umedă, peste care ați adăugat puțin lichid de spălat vase.

Nu utilizați agenți de curățare duri sau abrazivi.

Filtrul (2), cana din sticlă (7) și cana ermetică (7) sunt curățate sub apă de la robinet.

### Calcarul

Depunerile de calcar prelungesc timpii de preparare și scad calitatea cafelei dvs.

De asemenea, duc la consum de energie mai mare și au impact asupra duratei de viață a aparatului.

Dacă s-a acumulat prea mult calcar, aparatul se oprește înainte de terminarea procesului. Calcarul este apoi foarte dificil de îndepărtat. Prin urmare, trebuie să efectuați detartrarea în mod regulat sau cel mai târziu atunci când timpii de preparare sunt mult mai lungi sau atunci când nivelul de zgomot crește.

Următoarele date sunt orientative, relevante pentru utilizarea zilnică acasă.

Gradul de duritate	Duritate	Intervale de detartrare
1 slab	0 - 7° dH	O dată la 6 luni
2 medie	>7- 14° dH	O dată la 3 luni
3 dură	>14 - 21° dH	O dată la 6 săptămâni
4 foarte dură	>21° dH	Lunar

1° dH este echivalentul a aprox. 0,18 mmol/l ioni de Ca și Mg

Puteți întreba compania locală de apă sau guvernul despre gradul de duritate a apei din zona dvs.



### Agent de detartrare

Vă recomandăm să utilizați Cromargol®. Acesta este deosebit de eficient și blând cu materialele, fără timp de reacție suplimentar. De asemenea, puteți utiliza un agent de detartrare disponibil în comerț, care este adecvat pentru aparatele de cafea cu filtru. Agentul de detartrare Cromargol® este disponibil numai în Germania și Austria.

- ⚠ Nu utilizați oțet obișnuit sau concentrat, deoarece ar putea deteriora materialele din aparat.
- ⚠ Utilizarea agenților de detartrare pe bază de acid citric poate conduce la formarea de precipitați care etanșează stratul de calcar sau înfundă tubulatura aparatului. De asemenea, detartrarea cu acid citric durează prea mult, prin urmare detartrarea completă nu poate fi garantată.
- ⚠ Garanția nu acoperă defecțiunile cauzate de utilizarea unor agenți de detartrare neadecvați sau nu se respectă instrucțiunile de detartrare.
- ⚠ Manipulați cu grijă agenții de detartrare pentru a împiedica deteriorarea mobilei sau a îmbrăcămintei.

### Detartrarea

- Introduceți filtrul de hârtie și așezați cana (7) în aparat. Orice bucăți mai mari de reziduuri de calcar pot fi colectate pe hârtia filtrului, împiedicând astfel înfundarea orificiului.
- Adăugați o porție de (100 ml) de Cromargol® în rezervorul de apă (4) și completați cu apă de la robinet până la marcajul de 8 căni (modelul cu cană de sticlă) sau până la marcajul de 6 căni (modelul cu cana ermetică) și porniți aparatul.
- Măsurați și utilizați alți agenți de detartrare în conformitate cu instrucțiunile producătorului.
- După trecerea soluției de detartrare, goliți cana (7), opriți aparatul și lăsați să se răcească timp de 5 minute.

**Important:** Pentru clătire, umpleți rezervorul (4) până la marcajul de 8 căni (modelul cu ceainic) sau până la marcajul de 6 căni (modelul cu cană ermetică) cu apă potabilă de la robinet și lăsați să aparate să funcționeze. Apoi clătiți filtrul (2) și cana (7) cu apă de la robinet. Observație: în cazul unor depuneri grosiere de calcar, repetați procesul de detartrare.

## Numai pentru utilizatorii din UK

- Acest produs este prevăzut cu un ștecher de 13A în conformitate cu BS 1363, atașat de cablul de alimentare. Dacă ștecherul nu este adecvat pentru prizele dvs. sau trebuie să fie înlocuit, vă rugăm să țineți cont de următoarele. Dacă ștecherul nu este demontabil, tăiați-l de la cablul de alimentare și aruncați-l imediat. Nu îl introduceți niciodată în priză, deoarece există risc ridicat de electrocutare.
- Înlocuirea ștecherului la cablul de alimentare trebuie să fie realizată în conformitate cu următoarele instrucțiuni:

**Avertisment - Aparatul trebuie racordat la o priză cu împământare!**

**Important:** Sârmele din acest cablu de alimentare sunt colorate în conformitate cu următorul cod:

verde/galben	Împământare
albastru	Neutru
maro	Sub tensiune

Deoarece culorile sârmelor din cablul de alimentare al acestui aparat ar putea să nu corespundă cu marcajele colorate care identifică bornele din ștecherul dvs., procedați după cum urmează:

- Sârma colorată cu verde și galben trebuie să fie conectată la borna marcată cu litera E sau cu simbolul de împământare (⏏), sau colorată cu verde sau cu verde și galben,
- Sârma colorată cu albastru trebuie să fie conectată la borna marcată cu litera N sau colorată cu negru,
- Sârma colorată cu maro trebuie să fie conectată la borna marcată cu litera L sau colorată cu roșu.
- Dacă este utilizat un ștecher de 13 A (BS 1363), acesta trebuie prevăzut cu o siguranță de 13A, în conformitate cu BS 1362 și trebuie aprobat de ASTA. Dacă se utilizează orice alt tip de ștecher, aparatul trebuie protejat cu o siguranță de 10A, fie în ștecher, fie în adaptor sau la tabloul de distribuție. Dacă aveți nelămuriri, consultați un electrician calificat.
- Nu utilizați niciodată ștecherul fără a închide carcasa siguranței.



Aparatul respectă Directivele europene 2014/35/CE, 2014/30/CE și 2009/125/CE.



La sfârșitul duratei sale de viață, acest produs nu trebuie aruncat la coșul de gunoi menajer, ci trebuie adus la un punct de colectare pentru reciclarea aparatelor electrice și electronice.

Materialele sunt reciclabile în conformitate cu etichetarea lor. Reutilizarea, reciclarea și alte modalități de reutilizare a aparatelor vechi au o contribuție importantă pentru protejarea mediului înconjurător.

Vă rugăm să solicitați informații de la autoritățile dvs. locale cu privire la

punctul corespunzător de eliminare.

Ne rezervăm dreptul de modificare